

## PDC 40 ELX - PDC 50

Elektromechanický zvedák PDC je k dispozici s nosností 4 000 a 5 000 kg. Zvedáky jsou navrženy tak, aby splňovaly požadavky a potřeby moderního opravárenského centra, se všemi důrazy na detail.

PDC 40 ELX s nosností 4 tuny je navržen pro maximální univerzálnost. Díky 4 extra dlouhým čtyřstupňovým symetrickým ramenům lze bez potíží zvedat jak malé automobily typu SMART, tak dlouhé dodávky jako Mercedes Sprinter.

PDC 50 s nosností 5 tun byl speciálně navržen pro zvedání vozidel a obrněných limuzín, které jsou obzvláště těžké. Je vybaven čtyřmi dlouhými třístupňovými rameny.



	PDC 40 ELX	PDC 50
<b>Nosnost</b>	4 000 kg	5 000 kg
<b>Motor</b>	2 x 3,5 kW	2 x 3,5 kW
<b>Napájení</b>	400V - 3Ph - 50Hz	

## PDC 40 ELX - PDC 50



Zvedák je vybaven dvěma motory s automatickou synchronizací.

PDC 40 ELX s nosností 4 tuny je navržen pro maximální univerzálnost. **Díky čtyřem extra dlouhým čtyřstupňovým symetrickým ramenům lze bez potíží zvedat jak malé automobily typu SMART, tak dlouhé dodávky jako Mercedes Sprinter.**

**Minimální výška pouze 70 mm** zaručuje bezpečné zvedání obzvláště nízkých vozidel.

PDC 50 s nosností 5 tun byl speciálně navržen pro zvedání vozidel a obrněných limuzín, které jsou obzvláště těžké. Je vybaven čtyřmi dlouhými třístupňovými rameny.

Údržba zvedáků je výrazně omezena díky automatickému nepřetržitému mazání šroubu a matice.

Zvedáky jsou vybaveny automatickým bezpečnostním zařízením, které vypne zvedák v případě nadměrného opotřebení šroubu a nosné matice.

Teleskopická ramena se snadno vysunou a lze je rozšířit o nástavce pro různé typy užitkových vozidel (viz. nadstandardní výbava).

Ramena jsou symetrická: 4 stupně pro PDC 40 ELX, 3 stupně pro PDC 50

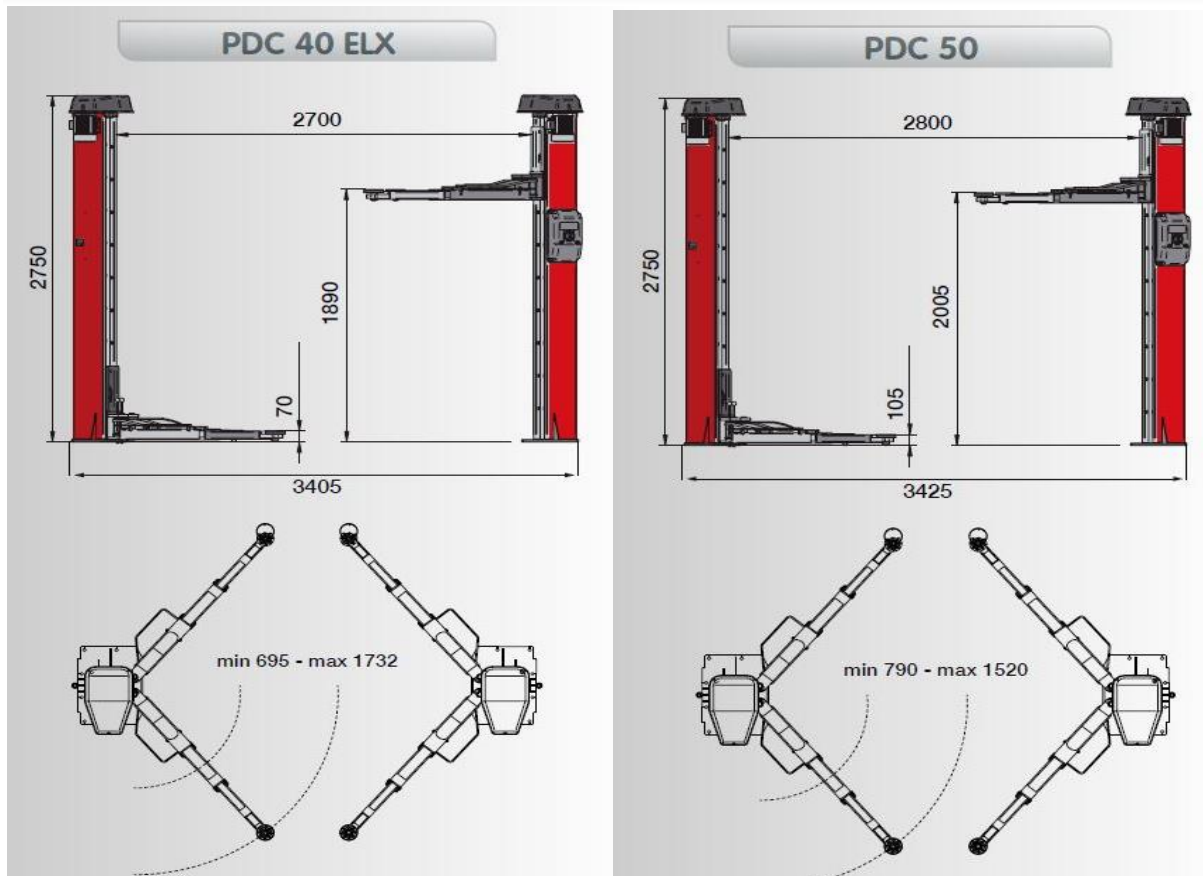
Výška podložek je nastavitelná pomocí závitů.

Ovládací panel je navržen s velkou péčí v každém detailu a je zabudován v tepelně tvarovaném ABS plastu.

Plastová ochrana integrovaná na sloupu chrání vozidlo



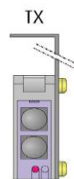
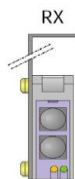
# PDC 40 ELX - PDC 50



## Nadstandardní vybavení



8-4330028  
ocelová chránička  
propojovacího kabelu  
výška 4540 mm



8-4330003  
fotobuňka - koncový  
spínač



8-33400021 prodlužovací nástavce 35 mm  
8-43300014 prodlužovací nástavce 80 mm  
8-43300015 prodlužovací nástavce 140 mm



8-43300016 zvedací nástavce Mercedes Sprinter



8-43300017 zvedací nástavce off road