



PDCH 45E - 40N

Zvedáky série PDCH 40 jsou obzvláště spolehlivé, snadno se instalují, nevyžadují žádné mechanické úpravy výšky vozíků (MEZI SLOUPY NEJSOU ŽÁDNÁ LANA). Zvedáky jsou ovládány hydraulickým okruhem typu master/slave s automatickým vyrovnáním úrovně výšky vozíků při každém zvedacím cyklu.

PDCH 40E

- dvoustupňová ramena
- manuální ovládání spouštění zvedáku
- nastavitelná výška podložek 100 - 130 mm
- za příplatek 8-43100193 střešní koncový spínač



PDCH 40N

- třístupňová ramena
- ovládání zvedáku pomocí tlačítek
- nastavitelná výška podložek 80-140 mm
- za příplatek 8-43100192 sada podložek s prodlouženým rozsahem výšky 80 - 170 mm.

Ve standardní verzi (PDCH 40E a PDCH 40N) je výška zvedáku **3 870 mm**.

Ve verzi **V** (PDCH40E-V, PDCH40N-V) je výška zvedáku **4 470 mm**.

Ve verzi **XV** (PDCH4E-XV, PDCH40N-XV) je výška zvedáku **5 070 mm**.

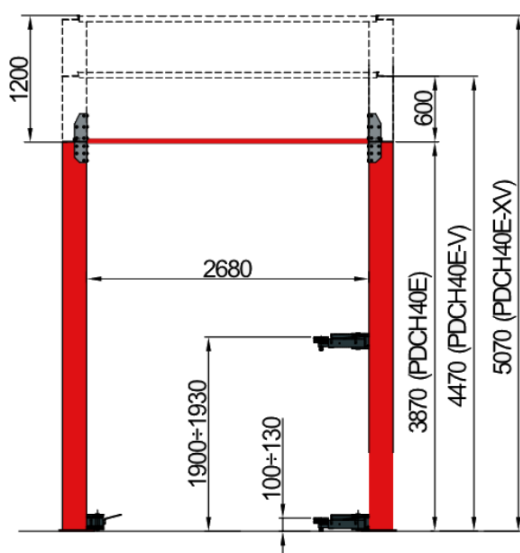


	PDCH 40E PDCH 40N	PDCH 40E-V PDCH 40N-V	PDCH 40E-XV PDCH 40N-XV
Max. výška zdvihu	3 870 mm	4 470 mm	5 070 mm
Nosnost	4 000 kg		
Motor	2,6 kW		
Napájení	400V - 3Ph - 50Hz		

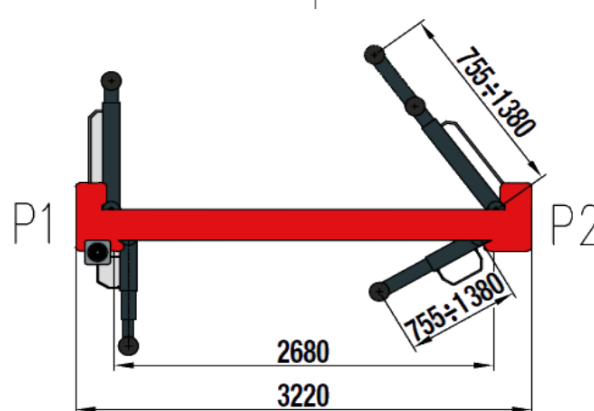
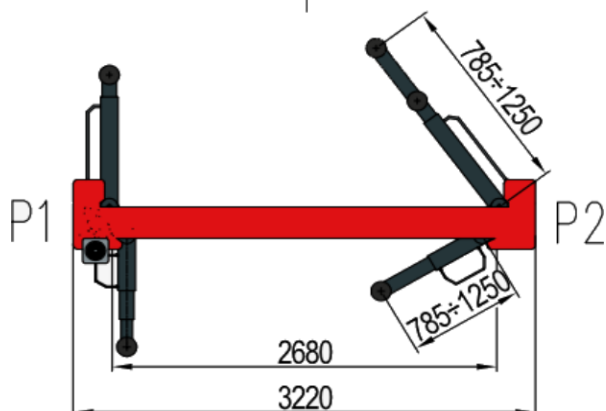
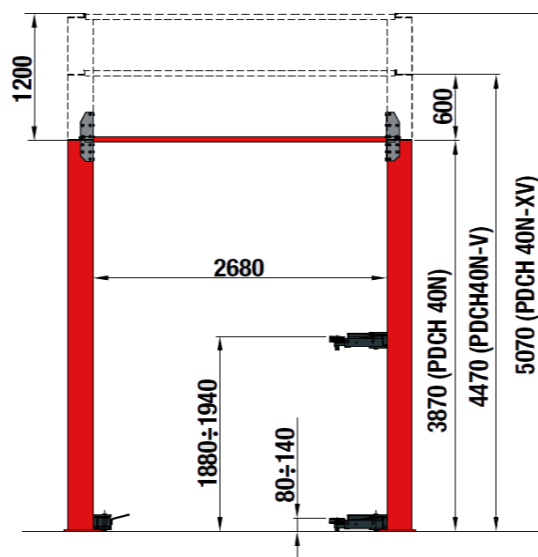


PDCH 40E - 40N

PDCH 40 E



PDCH 40 N



Nadstandardní vybavení



8-43100159 - 4ks prodloužení 150 mm



8-41100103 ventil pro manuální spuštění zvedáku v případě výpadku elektrického proudu



8-43100192 sada podložek s prodlouženým rozsahem výšky 80-170 mm pro PDCH 40N

8-43100193 střešní koncový spínač pro PDCH 40E